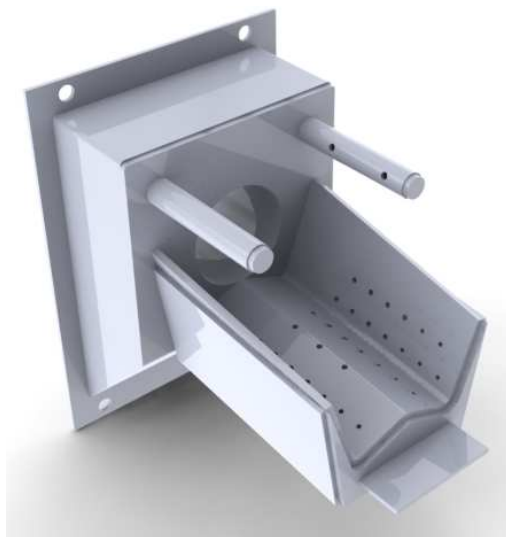


INSTRUKCJA OBSŁUGI

Podajnika ślimakowego Quatro – PSQ



PER  **EKO**
Sp. z o.o.

**27 – 200 STARACHOWICE
UL. RADOMSKA 29
tel. 41 274 53 53
www.per-eko.pl**

Spis treści

1.	INFORMACJE OGÓLNE.....	3
1.1.	Zastosowanie.....	3
1.2.	Paliwo	3
2.	Instrukcja montażu	4
2.1.	Montaż podajnika.....	4
2.2.	Uszczelnienie	4
2.3.	Montaż nadmuchów powietrza wtórnego.....	5
2.4.	Zabezpieczenia podajnika.....	5
2.5.	Motoreduktor i wentylator	6
3.	Eksploatacja	6
3.1.	Rozpalanie:	6
3.2.	Palenie	7
3.3.	Wygazanie.....	8
3.4.	Zerwanie zawlecзки.....	8
3.5.	Konserwacja	8
4.	Wykaz części	9
5.	KARTA GWARANCYJNA.....	11

1. INFORMACJE OGÓLNE

1.1. Zastosowanie

Podajnik ślimakowy PSQ przeznaczony jest do automatycznego podawania paliwa w niskotemperaturowych kotłach centralnego ogrzewania (gdzie temperatura wody nie przekracza 95°C). Moc nominalna palnika to przy czym zależy ona od kaloryczności i rodzaju opału.

1.2. Paliwo

Paliwem podstawowym jest Ekogroszek, Pellet, Miał i Owies przy czym każde zastosowane paliwo powinno mieć granulację mniejszą niż 31,5mm.

Parametry paliwa do podajnika PSQ:

- Węgiel kamienny sortyment groszek 31-2 (tz. Ekogroszek)
 - Wartość opałowa 25-28MJ/kg
 - Granulacja 0-31,5mm
 - Zawartość części lotnych > 28%
 - Słaba zdolność spiekania (liczba RI<20)
 - Wilgotność **poniżej 15%**
- Węgiel kamienny sortyment Miał I/II/III typu 31-2
 - Wartość opałowa min. 20MJ/kg
 - Granulacja 0-31,5mm
 - Zawartość części lotnych > 28%
 - Wilgotność **poniżej 15%**
- Pellet
 - Wartość opałowa 17,5-19,5MJ/kg

-
- Granulacja 0-31,5mm
 - Wilgotność **poniżej 6%**
 - Gęstość >1,25kg/dm³
 - Owies
 - Wilgotność **poniżej 10%**

Uwaga !!! Stosowanie paliwa o wilgotności powyżej 15% prowadzi do kilkukrotnie szybszego zużywania się elementów podajnika na skutek korozji oraz może powodować zawieszanie się paliwa w zasobniku.

2. Instrukcja montażu

2.1. Montaż podajnika

Podajnik PSQ mocowany jest na czterech śrubach M12x20 do ramki przyłączeniowej w kotle. Przed dokręceniem należy dokładnie uszczelnić powierzchnię między ramką kotła a podajnika za pomocą silikonu żaroodpornego do 1200°C. Przed pierwszym uruchomieniem należy dokładnie sprawdzić połączenia śrubowe i dobrze je dokręcić. Po dokonaniu montażu podajnika należy odkręcić nogę podajnika tak aby dokładnie przylegała do podłoża

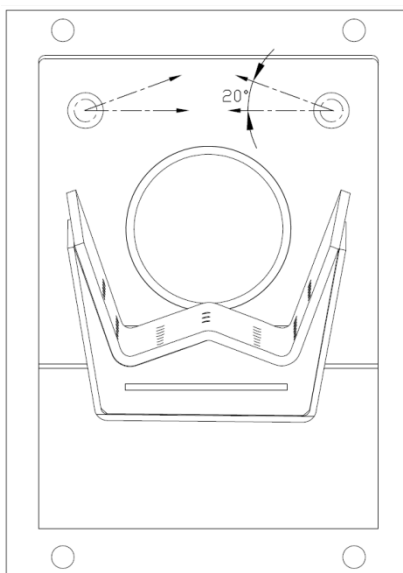
Uwaga!!! Przed napełnieniem zasobnika paliwa należy wyregulować nogę podajnika tak aby przylegała do podłoża.

2.2. Uszczelnienie

Dolna wyczystka pod sitem palnika musi zostać uszczelniona silikonem żaroodpornego do 1200°C.

2.3. Montaż nadmuchów powietrza wtórnego

Nadmuchy powietrza wtórnego powinny być wkręcone tak by otwory nadmuchowe były skierowane pod lekkim kątem do góry, naprzeciw siebie (wg. Rysunku 1).



Rysunek 1 - ustawienie nadmuchów

2.4. Zabezpieczenia podajnika

Przed cofnięciem się żaru do zasobnika paliwa podajnik PSQ zabezpieczony jest przez:

- Czujnik temperatury ślimaka który znajdują się na sterowniku. Czujnik ten musi dokładnie przylegać całą swoją długością pomiarową do gniazda na rurze podajnika.

-
- Zawór schładzający jednofunkcyjny (tz. Strażak), który posiada bimetaliczny czujnik temperatury wsunięty w przewidziane do tego gniazdo na podajniku oraz przyłącze G1/2" na elastycznym węży wkręcane króćcem G1/2" do rury podajnika.

UWAGA !!! Należy pamiętać o napełnieniu wodą bańki strażaka.

2.5. Motoreduktor i wentylator

Motoreduktor podajnika PSQ zabezpieczony jest zawleczką (śrubą M5 5.8), która chroni go przed przecięciem i przenosi napęd na ślimak. Przed uruchomieniem należy:

- sprawdzić czy zawleczka jest na swoim miejscu
- podłączyć wtyczkę motoreduktora i wentylatora do sterownika
- włączyć odpowiedni kierunek obrotu za pomocą przełącznika na puszcze silnika I-bieg wsteczny; 0-wyłącz; II-podawanie

3. Eksploatacja

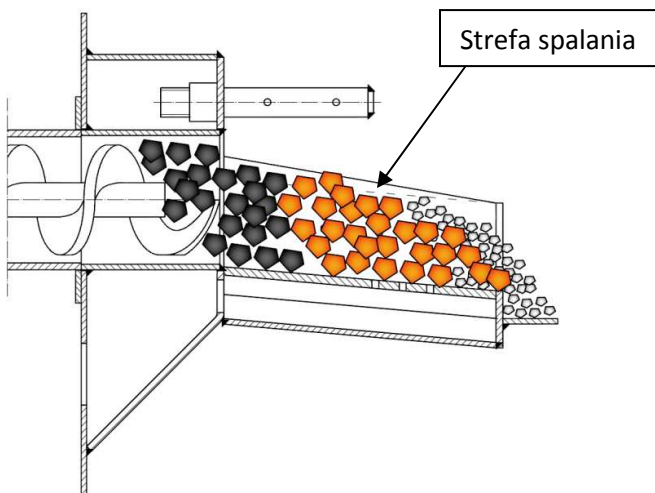
3.1. Rozpalanie:

- Przed rozpaleniem należy sprawdzić czy wszystkie czujniki temperatury podajnika są na swoim miejscu, poziom wody w bańce strażaka oraz ustawić przełącznik na puszcze silnika w **pozycję II (podawanie paliwa)**.

-
- Napętnić zasobnik paliwa
 - Włączyć podawanie aż do momentu w którym paliwo znajdzie się na środku palnika
 - Na paliwie umieścić podpałkę lub kawałki papieru, drewna i podpalić
 - Włączyć wentylator i odczekać aż do momentu równomiernego rozpalenia się paliwa podstawowego
 - Po rozpaleniu się przejść na pracę automatyczną podajnika.

3.2. Palenie

Po rozpaleniu w palenisku należy tak dobrać parametry sterowania podajnikiem aby żar utrzymywał się w części centralnej palnika a do popielnika spadało dopalone paliwo (rysunek 2).



Rysunek 2 - Prawidłowy wygląd paleniska

UWAGA!!! Paliwo (węgiel) który nie spełnia wymogów jakościowych może nie spalać się całkowicie, tworzyć spieki i żużel (zbyt duże ilości popiołu). Dlatego przed każdym sezonem grzewczym należy przetestować nabyte paliwo.

3.3. Wygaszanie

W celu wygaszenia kotła należy wyłączyć wentylator i podajnik, odczekać do wygaśnięcia płomienia i przepchnąć żar do popielnika (praca ręczna na sterowniku).

3.4. Zerwanie zawleczki

W przypadku zerwania zawleczki należy wyłączyć motoreduktor na silniku w pozycje 0, wybić starą zawleczkę, za pomocą klucza wycentrować otwór ślimaka z otworem tulei motoreduktora przełożyć nową zawleczkę (śrubę M5 5.8) i włączyć reduktor w pozycję II. W przypadku, gdy nowa zawleczka zostanie ponownie ścięta należy opróżnić zasobnik za pomocą wyczystek pod nim, wymienić zawleczkę, i uruchomić ślimak w pozycji I (obroty wsteczne). Po wypchnięciu blokującego paliwa przestawiamy motoreduktor w pozycję II (podawanie paliwa).

3.5. Konserwacja

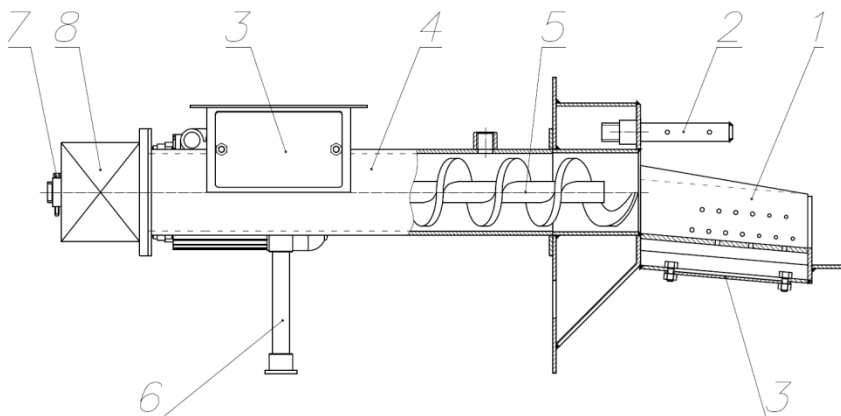
- Przed każdym sezonem grzewczym, lub w przypadku zaobserwowania spadku siły nadmuchu należy odkręcić wyczystkę komory powietrznej pod sitem palnika, wyczyścić komorę i ponownie ją uszczelnić.
- Po skończonym sezonie grzewczym lub przy dłuższej przerwie w paleniu należy opróżnić zasobnik z paliwa

oraz wypchnąć całe paliwo ze ślimaka i wyczyścić palnik.

Uwaga!!! Pozostawienie paliwa w zasobniku i ślimaku powodują jego korozję.

- Motoreduktor wypełniony jest olejem na cały okres eksploatacji i nie wymaga dodatkowego smarowania.

4. Wykaz części



Rysunek 3 - Podajnik PSQ

Lp.	Nazwa	Rysunek
1	Palnik W	19.1
2	Nadmuchy	19.2
3	Pokrywa wyczystki	19.3
4	Rura podajnika	19.4
5	Ślimak	19.5
6	Noga podajnika	19.6
7	Zawleczka	M5 5.8
8	Motoreduktor	-

5. KARTA GWARANCYJNA

PER-EKO Sp. z o.o.

ul. Radomska 29; 27-200 Starachowice
Tel. 41 274 53 53; e-mail: serwis@per-eko.pl

Nr fabryczny:.....

Typ:.....

Data produkcji:.....

WARUNKI GWARANCJI

- Nieważna jest karta gwarancyjna bez daty, pieczęci i podpisów.
- W przypadku zagubienia karty gwarancyjnej duplikaty nie będą wydawane.
- Gwarancja na sprawne działanie podajnika PSQ potwierdzona pieczęcią zakładu i punktu sprzedaży detalicznej oraz podpisem sprzedawcy jest udzielana na okres 24 miesięcy od daty zakupu, przy czym nie dłużej niż 32 miesiące od daty produkcji
- Gwarancji nie podlegają śruby, nakrętki i nadmuchy powietrza wtórne są to elementy naturalnie zużywające w wyniku eksploatacji a ich wymiana jest płatana.
- Zakład jest zobowiązany do wykonania naprawy w terminie 21 dni od daty zgłoszenia przez nabywcę.
- Karta gwarancyjna jest jedynym dokumentem uprawniającym nabywcę do bezpłatnego wykonania naprawy gwarancyjnej.
- Reklamacje jakościowe podajnika należy zgłaszać w punkcie sprzedaży lub bezpośrednio u producenta.

Gwarancja przestaje obowiązywać w przypadku:

- Napraw w okresie gwarancyjnym przez osoby i zakłady nieupoważnione przez producenta.
- Uszkodzeń powstałych w wyniku nieprzestrzegania założeń instrukcji.

UWAGA !!! Jeżeli reklamacja okaże się nieuzasadniona, koszty związane z przybyciem przedstawiciela producenta pokrywa reklamujący.

.....
Podpis i pieczęć
producenta

.....
Data sprzedaży

.....
Podpis i pieczęć
sprzedawcy
